



Продукция компании LENNOX

Системы микроклимата
для дома



G50, G51, G60V, G61V

Высокоэффективные печи
с одной и двумя ступенями
нагрева



Высокоэффективная газовая печь с одной ступенью нагрева G 50



Высокоэффективная газовая печь с двумя ступенями нагрева G 51

Шумоизолированный вентиляторный блок
для низкошумной работы

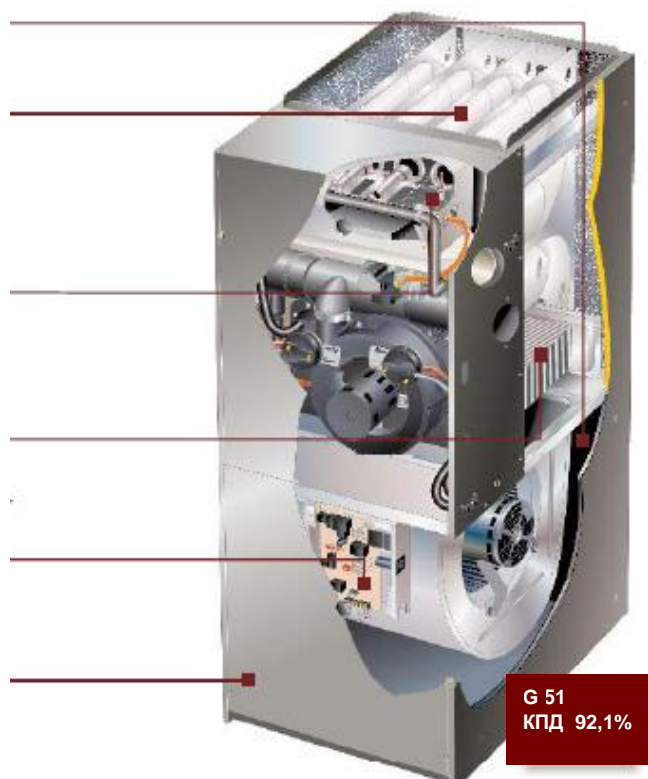
Основной теплообменник Duralok Plus ®
изготовленный из высококачественной алюминизированной стали ArmourTuf™, что увеличивает срок эксплуатации

Нитридный электрод поджига
изготовлен из нитрида (соединение азота с металлом), что позволяет увеличить срок эксплуатации и улучшить работу.

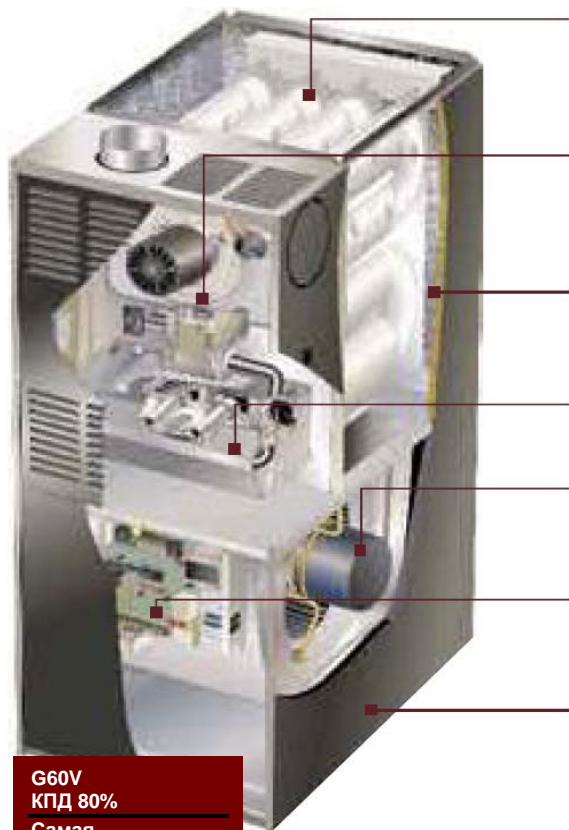
Дополнительный теплообменник
позволяет достигнуть максимальной эффективности с помощью утилизации дополнительного тепла

Панель управления SureLight ®
для обеспечения надежной и эффективной работы печи

Надежный корпус из стали
с высококачественным текстурированным покрытием



Высокоэффективная газовая печь с одной ступенью нагрева G 60V



G60V
КПД 80%
Самая
низкошумная!

Основной теплообменник Duralok Plus ®
изготовленный из высококачественной алюминизированной стали ArmourTuf™, что увеличивает срок эксплуатации

Двухступенчатый газовый клапан
Для работы с двигателем переменной скорости для достижения требуемых условий микроклимата в помещении

Специальная шумоизоляция
Для низкошумной работы печи

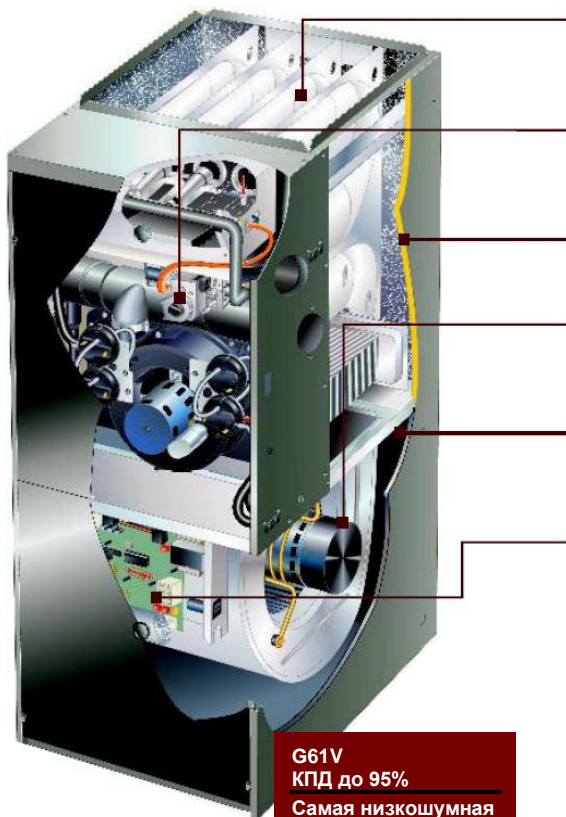
Шумоизолирующая секция для газовых горелок
Для минимизации шумов

Двигатель переменной скорости
Позволяет поддерживать заданный расход воздуха для достижения максимальной комфортности и эффективности и для поддержания влажности

Панель управления SureLight ®
для обеспечения надежной и эффективной работы печи

Надежный корпус из стали
с высококачественным текстурированным покрытием

Высокоэффективная газовая печь с двумя ступенями нагрева G 61V



G61V
КПД до 95%
Самая низкошумная
и самая
эффективная!

Основной теплообменник Duralok Plus ®
изготовленный из высококачественной алюминизированной стали ArmourTuf™, что увеличивает срок эксплуатации

Двухступенчатый газовый клапан
Для работы с двигателем переменной скорости для достижения требуемых условий микроклимата в помещении

Специальная шумоизоляция
Для низкошумной работы печи

Двигатель переменной скорости
Позволяет поддерживать заданный расход воздуха для достижения максимальной комфортности и эффективности и для поддержания влажности

Надежный корпус из стали
с высококачественным текстурированным покрытием

Панель управления SureLight ®
для обеспечения надежной и эффективной работы печи

ДВИГАТЕЛЬ ПЕРЕМЕННОЙ СКОРОСТИ

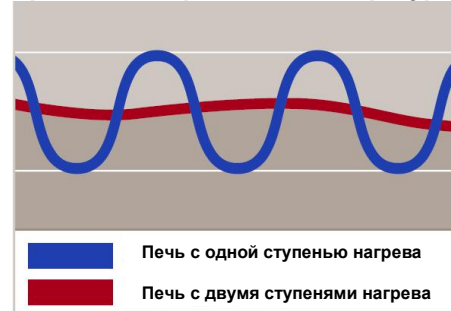
Работает при разных заданных скоростях и этим позволяет регулировать расход воздуха и скорость его перемещения в помещении. Плавный переход между скоростями способствует оптимальному поддержанию баланса комфорта, а в летний период это позволяет Вашему кондиционеру более эффективно контролировать уровень влажности в помещении.



ТЕХНОЛОГИЯ ДВУХСТУПЕНЧАТОГО НАГРЕВА

Создает эффект «двух печей» в одной: первая ступень нагрева – для умеренно холодных периодов, вторая – для особенно низких наружных температур. Это также позволяет избежать скачков температур в помещении и сохранить комфортный баланс.

Сравнение перепадов температур



ЭКСКЛЮЗИВНАЯ ТЕХНОЛОГИЯ SilentComfort™

По праву позволяет считать печи Lennox самыми низкошумными на рынке. По сравнению со стандартными печами конкурентов, печи Lennox работают в 8 раз тише! Такой результат стал возможен при использовании двигателя переменной скорости, его плавному запуску и перемене скоростей, а также специальной шумоизоляции вентиляторного блока.



И самое главное...

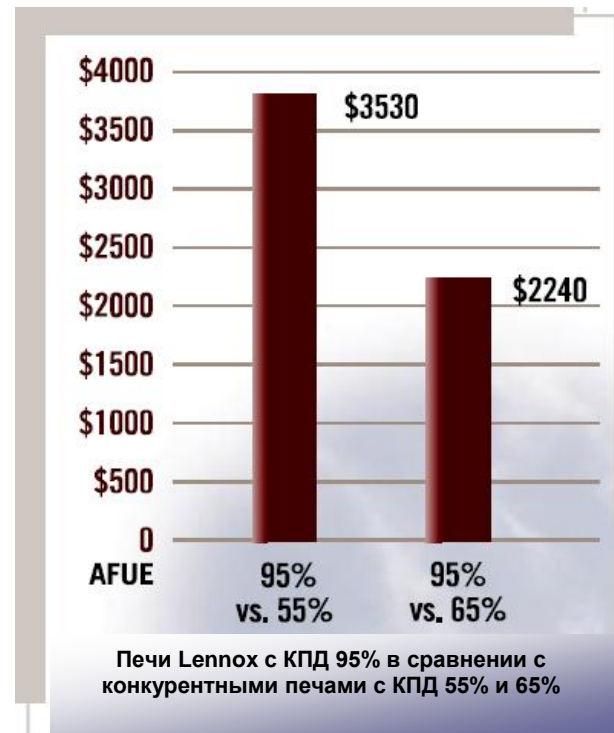
Стремление компании Lennox к следованию энергосберегающим тенденциям привело к разработке печей с самым высоким КПД на рынке – до 95%! Технологии, примененные в этих печах, позволяют, с одной стороны максимально использовать энергоносители и соответственно следовать политике энергосбережения, а с другой стороны – экономить до 1000 дол. США за год для Вашего семейного бюджета.

Для достижения еще большей эффективности печи могут комбинироваться с электрическими тепловыми насосами. Принцип работы этой системы предусматривает использование разных видов энергии при разных погодных условиях

Кроме того, выбирая печь производства Lennox с двигателем переменной скорости Вы также экономите на затратах на электроэнергию, поскольку такой двигатель потребляет на 2/3 меньше энергии, чем стандартный двигатель. Это подтверждается сертификатами EnergyStar®



Экономия энергоносителей за 3-летний период



Innovation never felt so good.™

